

ROBUS®

EN

COMMODORE LED CABINET LIGHT, WHITE/BRUSHED CHROME, 3000K/4000K

RCD2P530-01 RCD2P530-13
RCD2P540-01 RCD2P540-13

PLEASE READ INSTRUCTION BEFORE COMMENCING INSTALLATION AND RETAIN FOR FUTURE REFERENCES.

! Electrical products can cause death or injury, or damage to property. If in any doubt about the installation or use of this product, consult a competent electrician

Note:

Product technical information and specification may change over time without prior notification. For the latest technical information please visit our web site www.robust.com or robustdirect.com

-20°C < T_a < +40°C, 220-240V ~ 50/60Hz, Class I, IP20
Luminaire is non-dimmable
Suitable for mounting on normally flammable surface

Installation

1. Ensure mains supply is switched off before commencing work.
2. Remove circular fitting body from circular surround.
3. Choose suitable location for mounting the fitting, mark appropriate fixing points on wall or ceiling; check that fixings will not impinge on concealed cables of pipes before fixing the fitting.
4. Fix surround to surface with screws provided. Or choose the recessed installation as per figure 3.
5. Connect cable to supply, Brown to (Live), Blue to (Neutral) and Green/ Yellow to (Earth) in suitable junction box.
6. Push fitting body into place in the circular surround.

Note: for recessed installation, make 55 mm cut-out in mounting surface and push in circular fitting body into place, discard circular surround.

Information for the Product user:

1. Please note the requirement to dispose of Waste Electrical & Electronic Equipment separately from household waste (WEEE marked with crossed out wheelee bin symbol).
2. Please consider your role in contributing to re-use and recycling by returning this product at end of life to a collection centre for waste electrical equipment or a Civic Amenity site, or to a retail outlet from which you are purchasing a replacement.
3. This equipment may contain substances that are hazardous to health and the environment if disposed of carelessly. It is important that it is separated from normal household waste and recycled in the WEEE chain
4. The "crossed out wheelee bin symbol" on a product indicates this equipment must not be disposed of in normal household waste, but should be disposed of according to local WEEE regulations

The Installation must be carried out by a qualified electrician

ROBUS®

NL

COMMODORE LED KASTLICHT, WIT/GEBORSTELD CHROOM, 3000K/4000K

RCD2P530-01 RCD2P530-13
RCD2P540-01 RCD2P540-13

LEES DE INSTRUCTIES VOORDAT U BEGINT MET DE INSTALLATIE EN HOU ZE BIJ VOOR LATER.

! Elektrische producten kunnen de dood of letsel veroorzaken of eigendommen beschadigen. Als u twijfelt over de installatie of het gebruik van dit product, raadpleeg dan een erkende elektricien
Opmerkingen:

Technische gegevens en specificaties van dit product kunnen zonder voorafgaande kennisgeving wijzigen. Ga voor de meest recente technische gegevens naar onze website www.robust.com of robustdirect.com

-20°C < T_a < +40°C, 220-240V ~ 50/60Hz, Klasse I, IP20
Niet-dimbare armatuur
Geschikt voor montage op een normaal ontvlambare oppervlakte.

Installatie

1. Zorg dat het lichtnet is uitgeschakeld voordat u begint.
2. Verwijder de ronde armatuurbehuizing van de ronde sierrand.
3. Kies een gepaste plaats om de armatuur te monteren, markeer de overeenkomstige bevestigingspunten op de muur of het plafond; zorg dat u geen verborgen kabels of leidingen kunt beschadigen voordat u de armatuur bevestigt.
4. Bevestig de sierrand tegen het oppervlak aan de hand van debijgeleverde schroeven. Of kies voor de verzonken installatie zoals op afbeelding 3.
5. Sluit de kabel aan op de stroomvoorziening, bruin op stroom, blauw op neutraalen Geel/Groen op Aarding in een geschikte aansluitdoos.
6. Duw de armatuurbehuizing op zijn plaats op de ronde sierrand.
Opmerking: voor verzonken installatie, maak een uitsparing van 55 mm in het montageoppervlak en duw de ronde armatuurbehuizing op zijn plaats, maak geen gebruik van de ronde sierrand.

Informatie voor de gebruiker van het product:

1. Hou bij het verwijderen van afval rekening met de regeling voor afgedankte elektrische en elektronische apparatuur, gescheiden van gewoon huishoudelijk afval (AEEA, pictogram van een kliko met een kruis erdoorheen).
2. Neem uw verantwoordelijkheid op het vlak van hergebruik en recycling door dit product aan het einde van zijn levenscyclus in te leveren bij een inleverpunt voor elektronisch afval, een milieupark of een winkel waar u een nieuw product koopt.
3. Deze apparatuur kan stoffen bevatten die gevaarlijk zijn voor de gezondheid en het milieu indien ze onachtzaam wordt weggegooid. Het is belangrijk dat ze gescheiden gehouden wordt van het normaal huishoudelijk afval en gerecycled wordt in het netwerk voor AEEA.
4. Het pictogram van een kliko met een kruis erdoorheen op een product betekent dat dit apparaat niet samen met het gewone huishoudelijk afval mag worden weggegooid, maar dat het dient te worden verwijderd in overeenstemming met de lokale regelgeving voor AEEA (afgedankte elektrische en elektronische apparatuur).

De installatie dient te worden uitgevoerd door een elektricien

ROBUS®

DE

COMMODORE LED-SCHRANKBELEUCHTUNG, WEISS/GEBÜRSTETER CHROM, 3000 K/4000 K

RCD2P530-01 RCD2P530-13
RCD2P540-01 RCD2P540-13

LESEN SIE DIE ANLEITUNG, BEVOR SIE MIT DER INSTALLATION BEGINNEN, UND BEWAHREN SIE SIE FÜR DIE SPÄTERE VERWENDUNG AUF.

! Elektronikprodukte können Tod, schwere Verletzungen oder Sachschaden verursachen. Bei Zweifeln hinsichtlich der Installation oder des Gebrauchs konsultieren Sie einen qualifizierten Elektriker.

Hinweis:

Technische Produktinformationen und Angaben können sich im Lauf der Zeit ohne weitere Mitteilung ändern. Besuchen Sie unsere Webseite www.robust.com oder robustdirect.com für aktuelle technische Informationen.

-20°C < UT < +40°C, 220-240V ~ 50/60Hz, Klasse I, IP20
Leuchte ist nicht dimmbar
Geeignet zur Montage auf einer brennbaren Fläche.

Installation

1. Vergewissern Sie sich, dass die Stromzufuhr ausgeschaltet ist, bevor Sie mit der Installation beginnen.
2. Nehmen Sie den runden Leuchtenkörper von der runden Verkleidung ab.
3. Suchen Sie einen geeigneten Platz für die Leuchte aus, zeichnen Sie an der Wand oder an der Decke die korrekten Befestigungspunkte an; vergewissern Sie sich vor dem Bohren, dass die Bohrlöcher keine Rohre oder Leitungen beschädigen.
4. Befestigen Sie die Verkleidung mit den beiliegenden Schrauben an der Wand oder Decke. Sie haben außerdem die Möglichkeit, die Leuchte versenkt zu installieren, wie in Abbildung 3 gezeigt.
5. Kabel in einer passenden Anschlussdose an die Stromversorgung anschließen: braun - spannungsführend, blau – neutral und Gelb/Grün - Erde.
6. Drücken Sie den Leuchtenkörper wieder in die runden Verkleidung.
Hinweis: Wenn die Leuchte in Wand oder Decke eingelassen werden soll, schneiden Sie eine 55 mm große Öffnung an die gewünschte Stelle und drücken Sie den runden Leuchtenkörper in diese Ausschnittöffnung. In diesem Fall lassen Sie die runden Verkleidung weg.

Informationen für den Benutzer:

1. Beachten Sie, dass die Entsorgung von ausgedienten Elektro- und Elektronikgeräten getrennt vom Hausmüll erfolgen muss (die Geräte sind mit dem Symbol einer durchgestrichenen Tonne gekennzeichnet).
2. Beachten Sie Ihre Rolle im Wiederverwendungs- und Recycling-Zyklus, indem Sie dieses Produkt am Ende der Nutzungsdauer bei einer Sammelstelle für Elektronikaltgeräte oder einer städtischen Müllkippe, oder einer Verkaufsstelle, wo Sie einen Ersatz besorgen, entsorgen.
3. Dieses Gerät kann Substanzen enthalten, die gesundheits- und umweltschädlich sind, falls sie achtlos entsorgt werden. Es ist wichtig, dass es vom normalen Hausmüll getrennt und in der Kette der Elektro-Altgeräte recycelt wird
4. Das „durchgestrichene Tonnen-Symbol“ auf einem Produkt bedeutet, dass dieses Gerät nicht mit dem normalen Hausmüll, sondern gemäß der Entsorgungsvorschriften für Elektro-Altgeräte entsorgt werden muss

Die Installation muss von einem Elektriker vorgenommen werden

ROBUS®

SL

KABINETNA SVETILKA LED COMMODORE BELO/KRTAČEN KROM, 3000 K/4000 K

RCD2P530-01 RCD2P530-13
RCD2P540-01 RCD2P540-13

PRED MONTAŽO SKRBN O PREBERITE NAVODILA ZA UPORABO IN JIH SHRANITE NA VARN O MESTO, SAJ JIH BOSTE POZNEJEMORDA ŠE POTREBOVALI.

! Električne naprave lahko povzročijo telesne poškodbe, smrt in materialno škodo. Če dvomite o montaži, prikl opu in uporabi tega proizvoda, se posvetujte s strokovnjakom za elektrotehniko.

Opomba:

Pridržujemo si pravico do sprememb proizvoda in tehničnih specifikacij brez predhodnega obvestila. Za najnovejše tehnične informacije obiščite našo spletno stran www.robust.com ali robustdirect.com.

-20°C < T_{del} < +40°C, 220-240V ~ 50/60Hz, Razred I, IP20
Svetilka nima možnosti zatemnitve.

Primer no za montažo na vnetljive površine.

Inštalacija

1. Pred začetkom dela izključite omrežno napajanje.
2. Odstranite okrogel fitting z okrogle podlage.
3. Izberite ustrezno mesto za montažo fittinga; pravilno označite točke za pritrditev na steno ali strop; fittingi ne smejo omejevati skritih kablov ali cevi; pregledjte pred pritrditvijo fittinga.
4. S priloženimi vijaki pritrdite podlago na površino. Odložite se lahko tudi za podometno inštalacijo, kot kaže sl. 3.
5. Priključite kabel na napajanje: rjava (faza), modra (nevtralna) in rumeno/zelena (zemlja) v ustrezni razdelilni dozi.
6. Potisnite vgradno ohišje na svoje mesto v krožnem prostoru.
Opomba: za vgradno vgradnjo namestite 55 mm izreza površino in potisnite krožno okovje na svoje mesto, zavržite krožno obkrožiti.

Informacije za uporabnika:

1. Upoštevajte predpise o odstranjevanju odpadne električne in elektronske opreme – proizvoda ni dovoljeno odstraniti med gospodinjske odpadke (OEE O s simbolom: prekrizanim zabojnikom za odpadke na kolesih).
2. Prispevajte k varovanju okolja in omogočite reciklažo proizvoda – po koncu njegove življenjske dobe ga predajte pristojnemu zbirnemu centru za odpadke ali vrnite trgovcu, pri katerem ste ga kupili.
3. Ta oprema lahko vsebuje snovi, ki so v primeru malomarnega ravnanja nevarne za zdravje in okolje. Pomembno je, da proizvod ločite od drugih gospodinjskih odpadkov in ga predate v reciklažo (OEE O).
4. Simbol »prekrizani zabojnik za odpadke na kolesih« na proizvodu pomeni, da tega proizvoda ni dovoljeno odstraniti med običajne gospodinjske odpadke, temveč skladno s predpisi o OEE O.

Prikl op sme izvesti le strokovnjak za elektrotehniko

ROBUS®

**SPOT LED POUR MEUBLE COMMODORE
BLANC / CHROME BROSSÉ, 3000K / 4000K**

**RCD2P530-01 RCD2P530-13
RCD2P540-01 RCD2P540-13**

FR

VEUILLEZ LIRE LES INSTRUCTIONS AVANT DE COMMENCER L'INSTALLATION ET CONSERVEZ-LES POUR TOUTES UTILISATIONS FUTURES.

Les produits électriques peuvent causer la mort, de graves blessures ou des dégâts matériels. Si vous avez des doutes sur l'installation ou sur l'utilisation de ce produit, veuillez consulter un électricien compétent.

Remarque :

Les informations techniques et caractéristiques peuvent changer au fil du temps sans notification préalable. Pour rester informé de ces possibles modifications, veuillez consulter le site internet www.robus.com ou robustdirect.com.

-20°C < Ta < +40°C, 220-240V ~ 50/60Hz, Classe I, IP20

Ce luminaire est à intensité non-variable.

Convient à un montage sur une surface normalement inflammable

Installation

1. Assurez-vous que l'alimentation électrique soit coupée avant de commencer l'installation.
 2. Enlevez le corps du luminaire circulaire du cadre circulaire.
 3. Sélectionnez un emplacement approprié pour le montage du luminaire, indiquez les points de fixation sur le mur ou le plafond et avant de placer le luminaire, vérifiez que les fixations n'empiètent pas sur des câbles ou des tuyaux dissimulés.
 4. Fixez le cadre sur la surface à l'aide des vis fournies. Ou choisissez l'installation encastrée comme sur la figure 3.
 5. Connectez les câbles à la boîte de raccordement : marron à la Phase, bleu à Neutre et jaune & vert à la Terre.
 6. Insérez le corps du luminaire dans le cadre circulaire.
- Remarque : pour une installation encastrée, effectuez une découpe de 55 mm de diamètre dans la surface de montage pour y insérer le corps du luminaire circulaire. Jetez le cadre circulaire.

Informations pour l'utilisateur du produit :

1. Veuillez, s'il vous plaît, noter l'importance de disposer des Déchets d'Équipement Électriques et Électroniques séparément des déchets ménagers (DEEE représenté par une poubelle barrée d'une croix).
2. Veuillez tenir compte de l'importance de votre contribution à la réutilisation et au recyclage de ce produit en fin de vie en le retournant dans un centre de collecte de déchets des équipements électriques ou dans le point de vente à partir duquel vous effectuez l'achat du produit de remplacement.
3. Cet équipement peut contenir des substances dangereuses pour la santé et l'environnement s'il est jeté n'importe où. Il est important de le séparer des ordures ménagères et le recycler dans une consigne DEEE appropriée.
4. La "poubelle barrée d'une croix" présent sur le produit indique que cet appareil ne doit pas être jeté dans les ordures ménagères mais doit être éliminé conformément à la réglementation DEEE locale.

L'installation doit être effectuée par un électricien qualifié

IT: AVVERTENZA – I dispositivi elettrici possono causare lesioni gravi o la morte o danneggiare l'apparecchio. In caso di dubbi sull'installazione o sull'utilizzo di questo prodotto, consultare un elettricista competente.

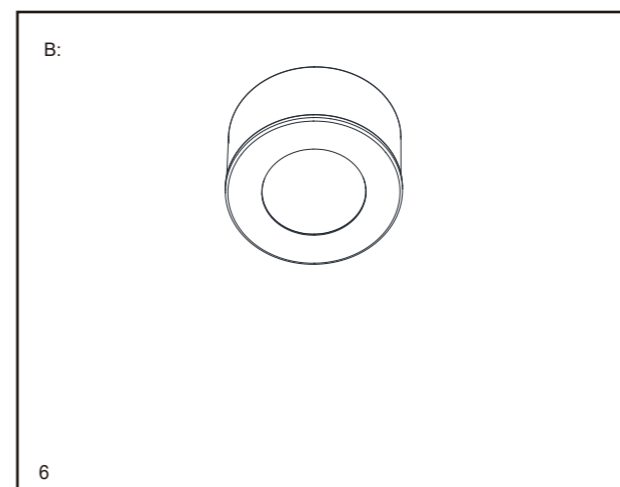
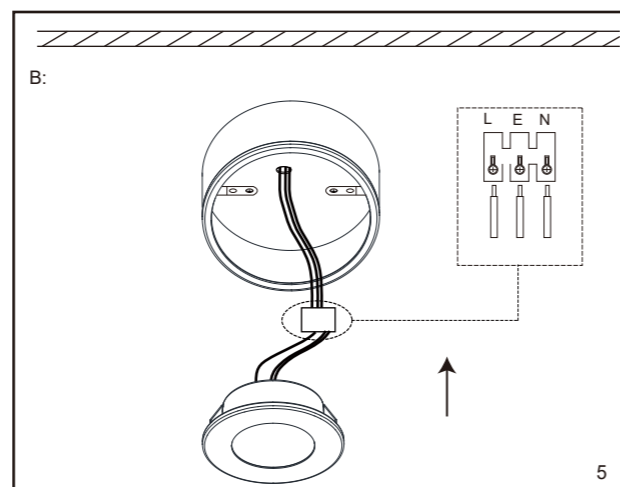
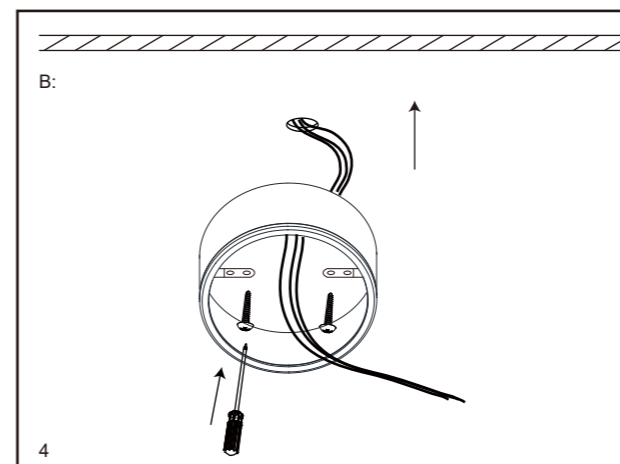
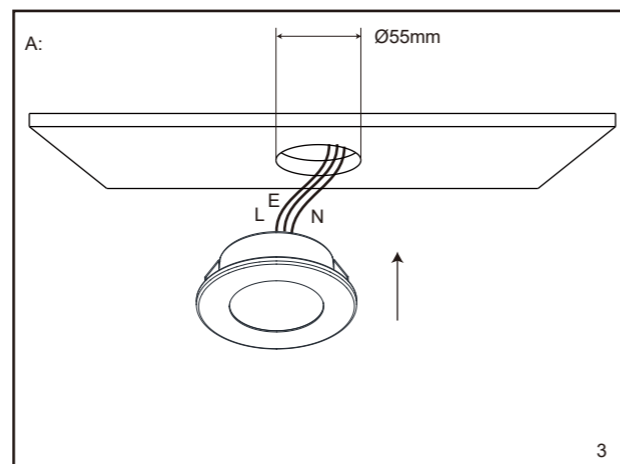
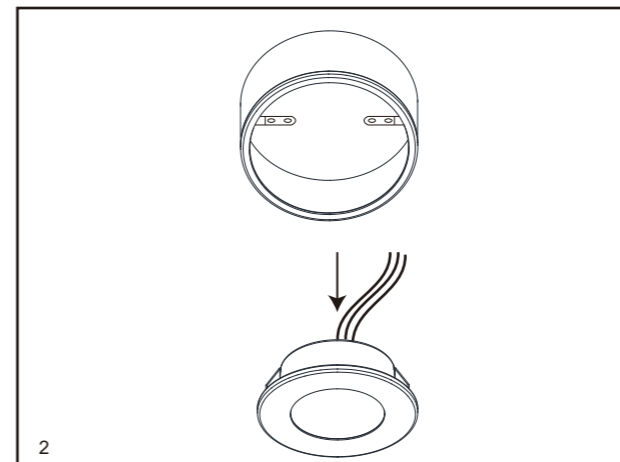
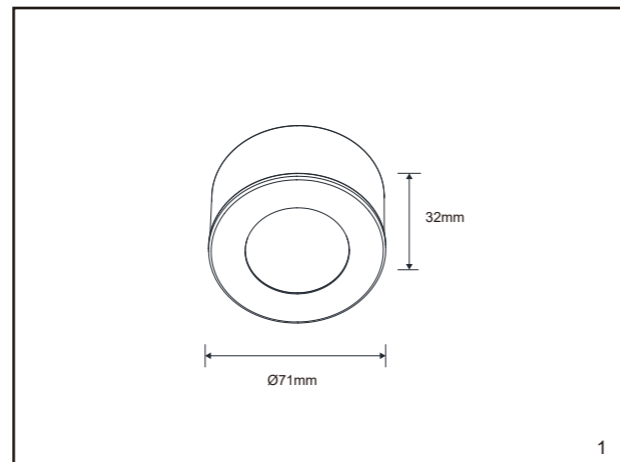
Assicurarsi che l'alimentazione principale sia spenta prima di effettuare interventi.

EST: HOIATUS! Elektritooted võivad põhjustada surma, rasked vigastusi või varakahjustusi. Kui teil on toote paigaldamisel või kasutamisel kahtlusi, küsige nõu asjatundlikult elektrikult. Enne töö alustamist veenduge, et elektrivool oleks välja lülitatud.

SLK: UPOZORNENIE - Elektrické výrobky môžu spôsobiť smrť, vážne zranenie alebo škodu na majetku. Ak máte akékoľvek pochybnosti o inštalácii tohto výrobku, poraďte sa s kvalifikovaným elektrikárom. Pred začatím práce skontrolujte, že je hlavný zdroj

L.E.D lighting & Electrical Distribution Group UC
IRE: Nangor Road, Dublin 12, D12 E7VP, Ireland
UK: Bracknell Enterprise & Innovation Hub, Ocean House, 12th Floor, The Ring, Bracknell, Berkshire RG12 1AX, UK

Tel: +353 1 7099000
Fax: +353 1 7099060
Email: info@robus.com
Website: www.robus.com



L.E.D lighting & Electrical Distribution Group UC
IRE: Nangor Road, Dublin 12, D12 E7VP, Ireland
UK: Bracknell Enterprise & Innovation Hub, Ocean House, 12th Floor, The Ring, Bracknell, Berkshire RG12 1AX, UK

Tel: +353 1 7099000
Fax: +353 1 7099060
Email: info@robus.com
Website: www.robus.com

